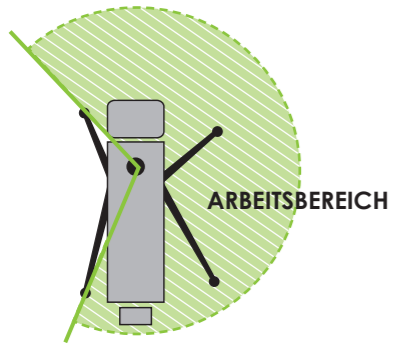


# M 36 Liebherr

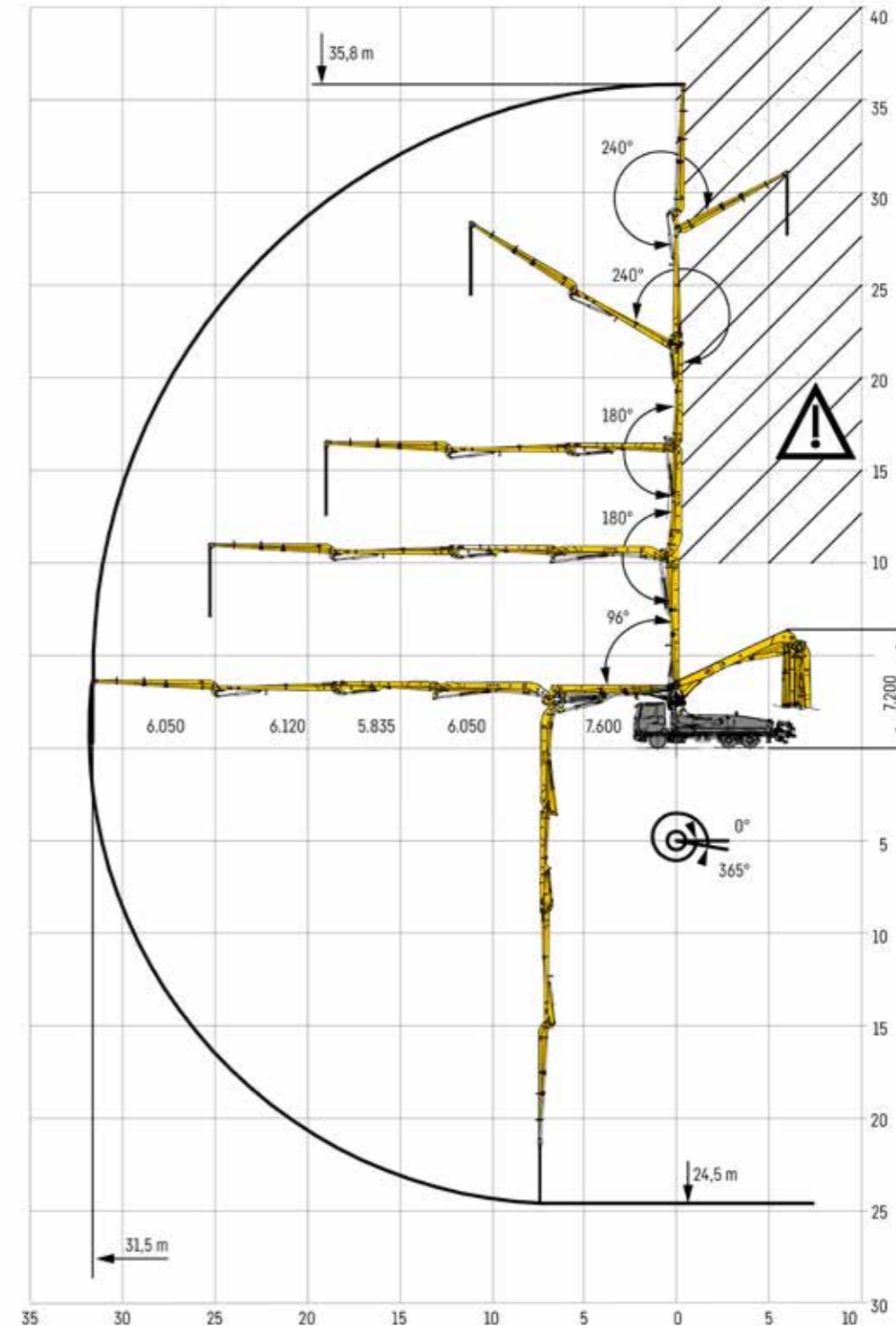
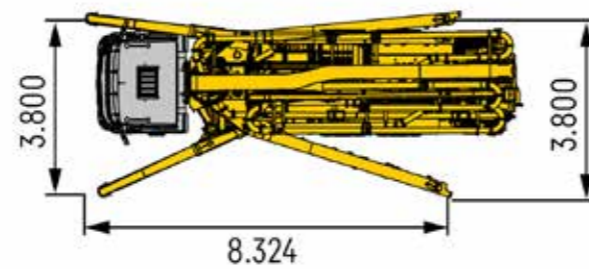
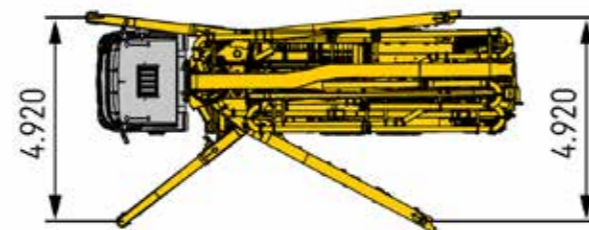
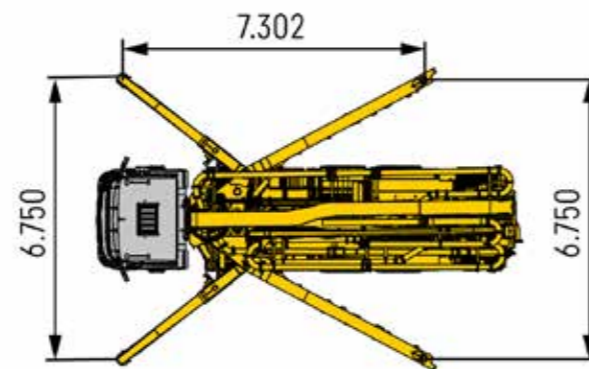


# M 36 LIEBHERR

## M 36 Liebherr



Eingeschränkter Arbeitsbereich  
bei einseitigem Aufbau



<b>Reichhöhe</b>	35,80
in m	
<b>Reichweite</b>	31,50
in m	
<b>Reichtiefe</b>	24,50
in m	
<b>Ausfalthöhe</b>	7,20
in m	
<b>Abstützbreite vorn</b>	6,75
in m	
<b>Abstützbreite hinten</b>	6,75
in m	
<b>Stützdruck vorn</b>	200
in kN	
<b>Stützdruck hinten</b>	200
in kN	
<b>Fahrzeughöhe</b>	4,00
in m	
<b>Fahrzeuginnenlänge</b>	10,34
in m	

Technische Angaben können  
je nach Bauart abweichen.