



**STANDSICHERHEIT
GEHT VOR**

**Wir unterstützen Sie
bei der Lastverteilung
von Betonpumpen**

Die sichere Lastverteilung von Betonpumpen

Wir haben ein gemeinsames Ziel...

Wer eine Betonpumpe mietet, hat gewisse Vorkehrungen zu treffen, die zum reibungslosen Ablauf und zur Sicherheit beitragen.

Zunächst muss ein freier und tragfähiger Zufahrtsweg zum Aufstellungsort gewährleistet werden. Hierfür sind die Sicherheitsabstände zu Böschungen und Baugruben, die Belastbarkeit der Böden und die Durchfahrts Höhen zu berücksichtigen. Auch Tunnel, Schächte und Kanäle – Anlagen, auf die kein starker Druck ausgeübt werden darf – sind vor Eintreffen des Betonfördergeräts anzuzeigen. Vor allem aber ist die Tragfähigkeit des Bodens am Aufstellungsort zu ermitteln, damit der Betonpumpenmaschinist in Verantwortung mit der Bauleitung die erforderliche Lastverteilung berechnen kann.



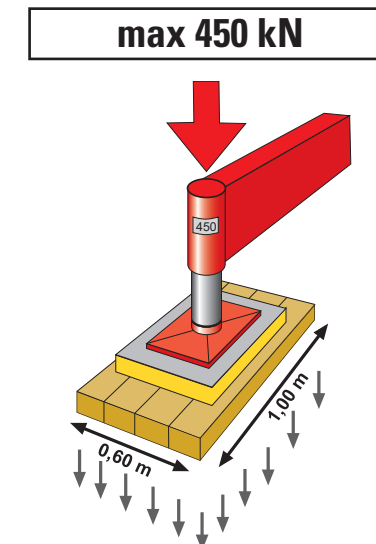
Wenn der Boden einbricht **entstehen erhebliche Gefahren und Kosten.**

BEI VIELEN BAUVORHABEN WIRD DIE TRAGFÄHIGKEIT DES AUFSTELLGRUNDES ÜBERSCHÄTZT

Der Druck jeder Stütze muss auf eine ausreichend große Fläche verteilt werden, um einen sicheren Stand zu gewährleisten. Die erforderliche Art und Größe dieser Lastverteilung ergibt sich aus der Tragfähigkeit des Bodens (kN/m^2), die von der Bauleitung oder dem Bauunternehmen nachzuweisen ist.

Geeignete Lastverteilungsmittel müssen bauseits zur Verfügung gestellt oder bereits im Vorfeld angefordert werden, da sie eventuell angeliefert werden müssen.

Um Sie dabei zu unterstützen, bieten wir Ihnen auf den nachfolgenden Seiten geeignete Lastverteilungsmittel für einen sicheren Stand.



Bodenpressung kann bei $0,6\text{m}^2$ bis zu 750 kN/m^2 betragen.

Lastverteilerplatte aus Beton

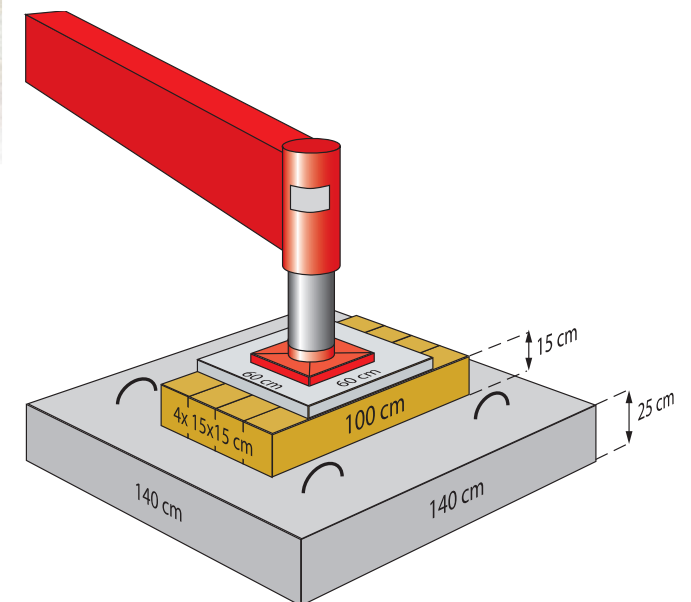
Wir stellen Statikpläne für die Fertigung einer bewehrten Betonplatte zur Verfügung. So können Sie sich ihre eigenen Lastverteilerplatten herstellen, es fallen keine Lieferkosten an und die Anschaffungskosten beschränken sich auf den Beton sowie die Bewehrung. Es sind Transportösen eingelassen, mit denen die Platten per Kran auf der Baustelle versetzt werden können.

DO-IT-YOURSELF-LÖSUNG

Die Betonplatten sind jedoch nur eingeschränkt transportabel und in der Regel nur für den Einsatz auf einer Baustelle praktikabel. Zudem muss die Lastverteilerplatte frühzeitig gefertigt werden, damit der Beton aushärten und seine berechnete Tragfähigkeit erreichen kann.

ABMESSUNG: 140 X 140 CM
KRAN ERFORDERLICH: JA
STÜTZKRAFT: BIS MAX. 435 KN

Lastverteilung durch Beton mit Transportösen



Lastverteilerplatte aus Stahl

Diese Stahlplatten fixieren die vier Kanthölzer und die Unterlegplatte – wie sie zur Standardausrüstung einer Betonpumpe gehören – gegen verrutschen und verteilen die Last sicher auf eine große Fläche.

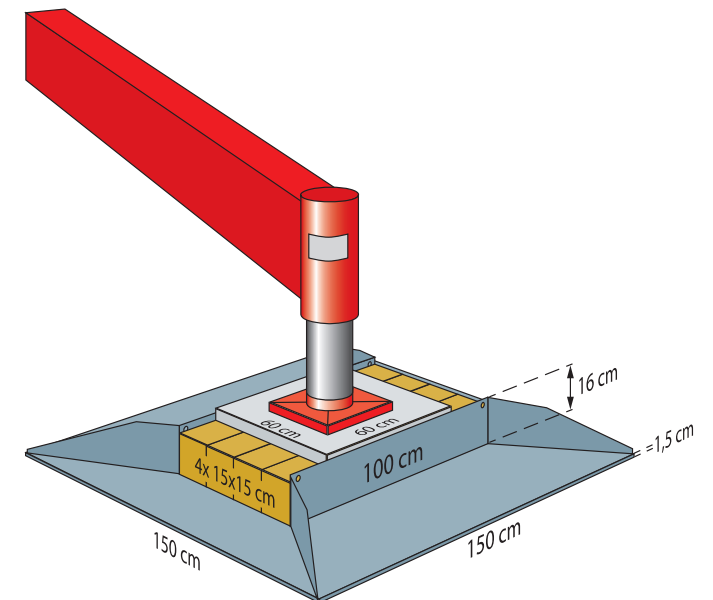
Die Platten sind als einzelnes Element äußerst robust, transportabel und ideal für den Einsatz auf Großbaustellen geeignet. Für die Platzierung per Kran sind Transportösen eingelassen.

Die Stahlplatten können Sie bei uns, mit dem Nachweis der Statik, erwerben. Intakte Platten nehmen wir übrigens gerne wieder in Zahlung.

IDEAL FÜR GROSSBAUSTELLEN
SICHER, ROBUST UND TRANSPORTABEL

ABMESSUNG: 150 X 150 CM
GEWICHT: 450 KG
KRAN ERFORDERLICH: JA
STÜTZKRAFT: BIS MAX. 435 KN

Lastverteilung durch Stahl mit Transportösen



Hölzer zur Lastverteilung

Die Hölzer können am Tag der Betonage geliefert und nach Abschluss wieder abtransportiert werden. Auf der Baustelle können die Hölzer gut von zwei Personen bewegt werden.

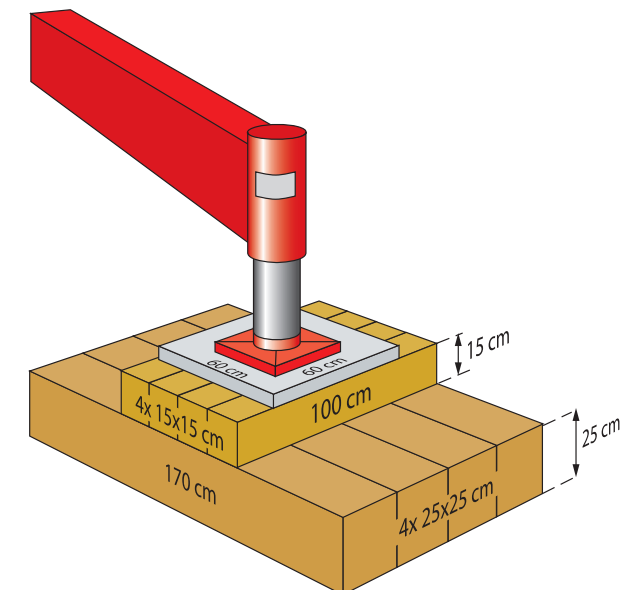
Diese Lösung ist für vor allem für Tagesbaustellen und auf ebenen Aufstellflächen interessant. Die Hölzer müssen separat mitgeliefert werden und es fallen Transportkosten an.

**FÜR TAGESBAUSTELLEN
UND SCHNELLEINSÄTZE**

Lastverteilung durch Holz tragbar



ABMESSUNG: 170 X 25 X 25 CM
GEWICHT: CA. 60 KG JE KANTHOLZ
KRAN ERFORDERLICH: NEIN
STÜTZKRAFT: BIS MAX. 435 KN



Den reibungslosen Bauablauf

Wir wollen doch alle nur das Eine!

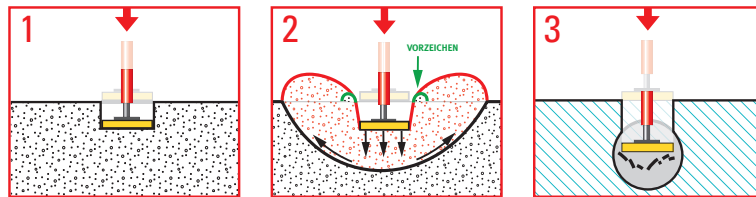
Ein tragfähiger Aufstellplatz hat dabei oberste Priorität. Erst dann können unsere qualifizierten Maschinisten mit dem Aufstellen der Betonpumpen beginnen.

Helfen Sie uns, gemeinsam erfolgreich zu sein und nutzen Sie unsere Angebote.

Wir beraten Sie gerne, rufen Sie uns an!

Uwe Lang +49 151 195 22 464

Bernd Petermann +49 151 195 22 463

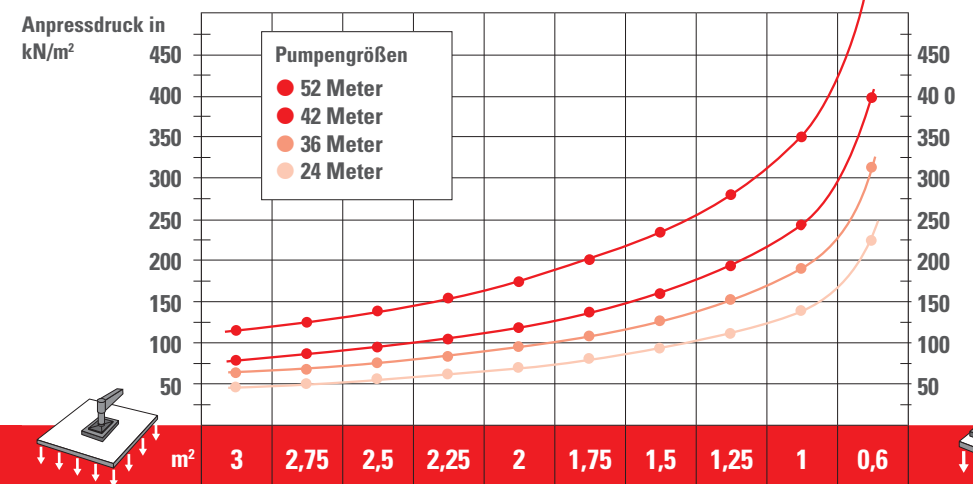


Die Tragfähigkeit des Untergrundes ist dringend zu prüfen!

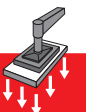
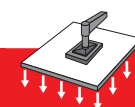
Beim Aufstellen und Abstützen von Fahrzeugen auf nicht befestigten Flächen besteht die Gefahr des Bodenversagens durch Setzung (1), Grundbruch (2) und Durchstanzen (3). Das Versagen des Bodens hängt von der Bodenart und dem Verdichtungsgrad ab. Es erfolgt ggf. eine Schiefstellung des Fahrzeuges, welches bei ungünstigen Bedingungen kippen kann.

Benötigte Abstützfläche

am Beispiel von 4 Pumpengrößen



ABSTÜTZFLÄCHE IN M²



Unser gemeinsames Ziel ... Ihren Auftrag so reibungslos wie möglich zu erledigen.

SCHWENK Betonpumpendienst GmbH & Co. KG
Hindenburgring 15 | 89077 Ulm

