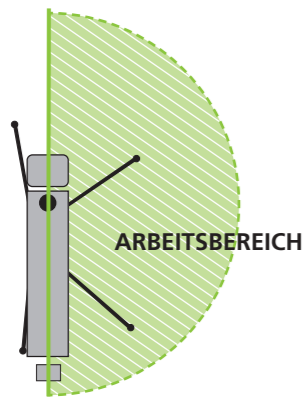


M 52 Putzmeister

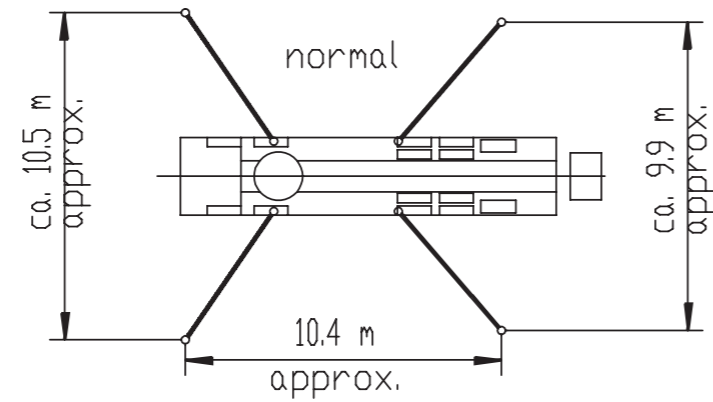


M 52 PUTZMEISTER

M 52 Putzmeister

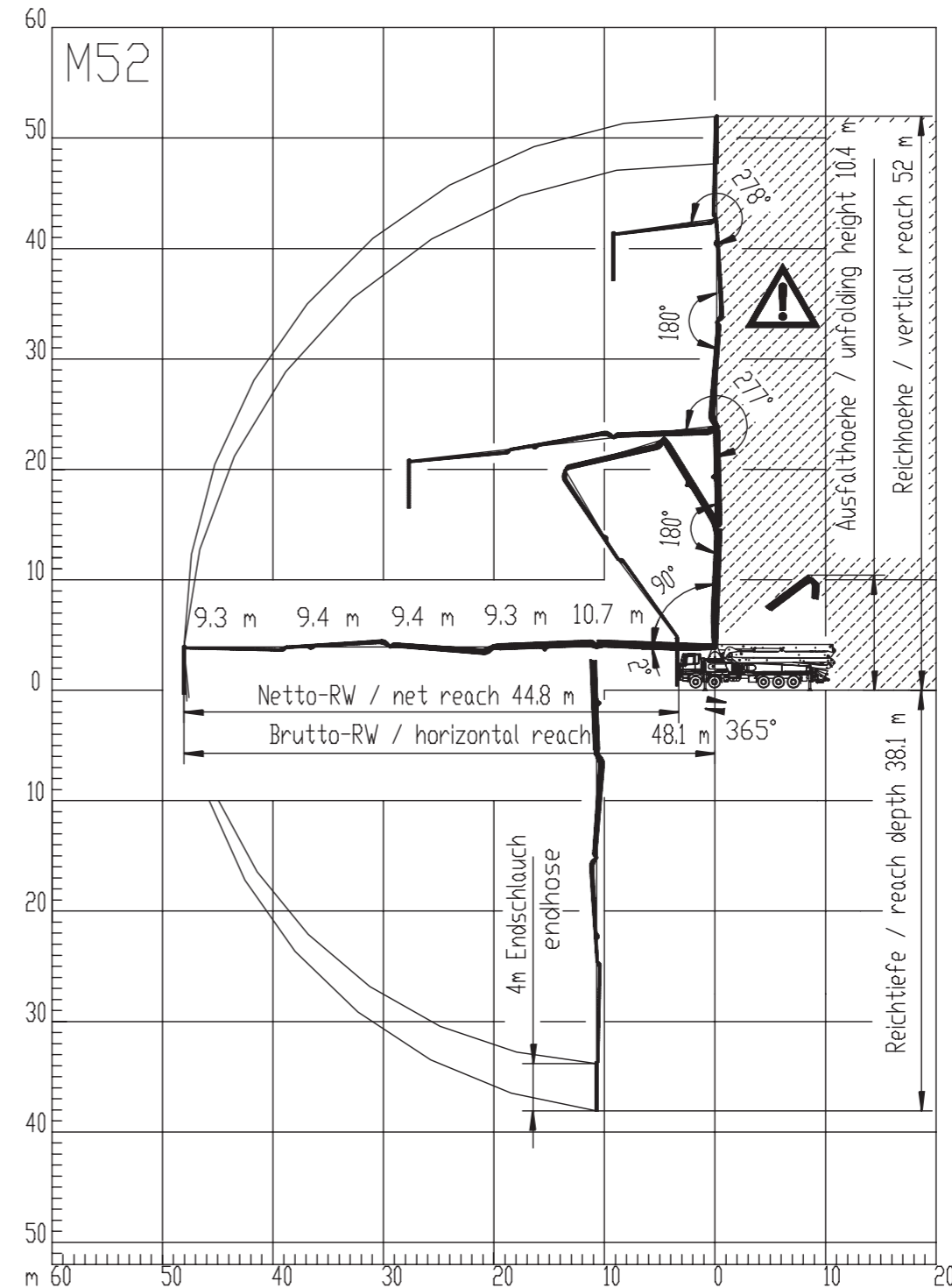
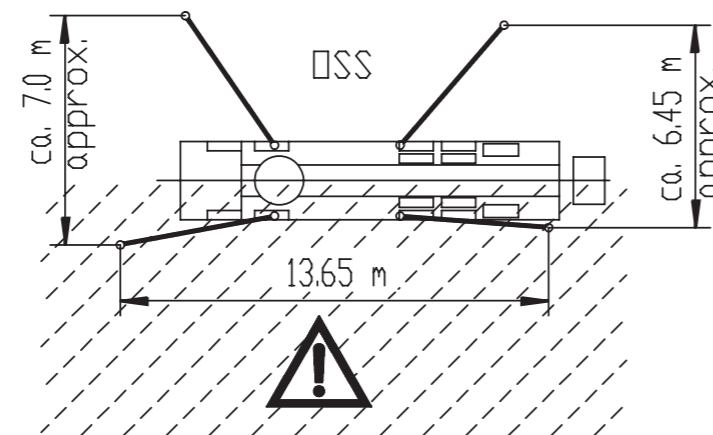


Eingeschränkter Arbeitsbereich bei einseitigem Aufbau



F=340 kN

F=350 kN



Reichhöhe	52,00
in m	
Reichweite	48,10
in m	
Reichtiefe	38,10
in m	
Ausfalthöhe	10,40
in m	
Abstützbreite vorn	10,50
in m	
Abstützbreite hinten	9,90
in m	
Stützdruck vorn	340
in kN	
Stützdruck hinten	350
in kN	
Fahrzeughöhe	4,00
in m	
Fahrzeuginnenlänge	14,30
in m	

Technische Angaben können je nach Bauart abweichen.