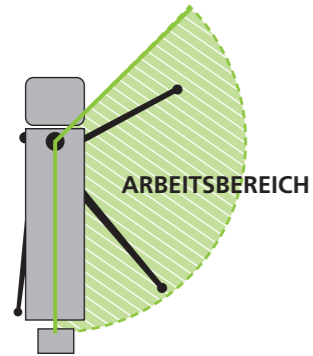


M 47-5 Putzmeister

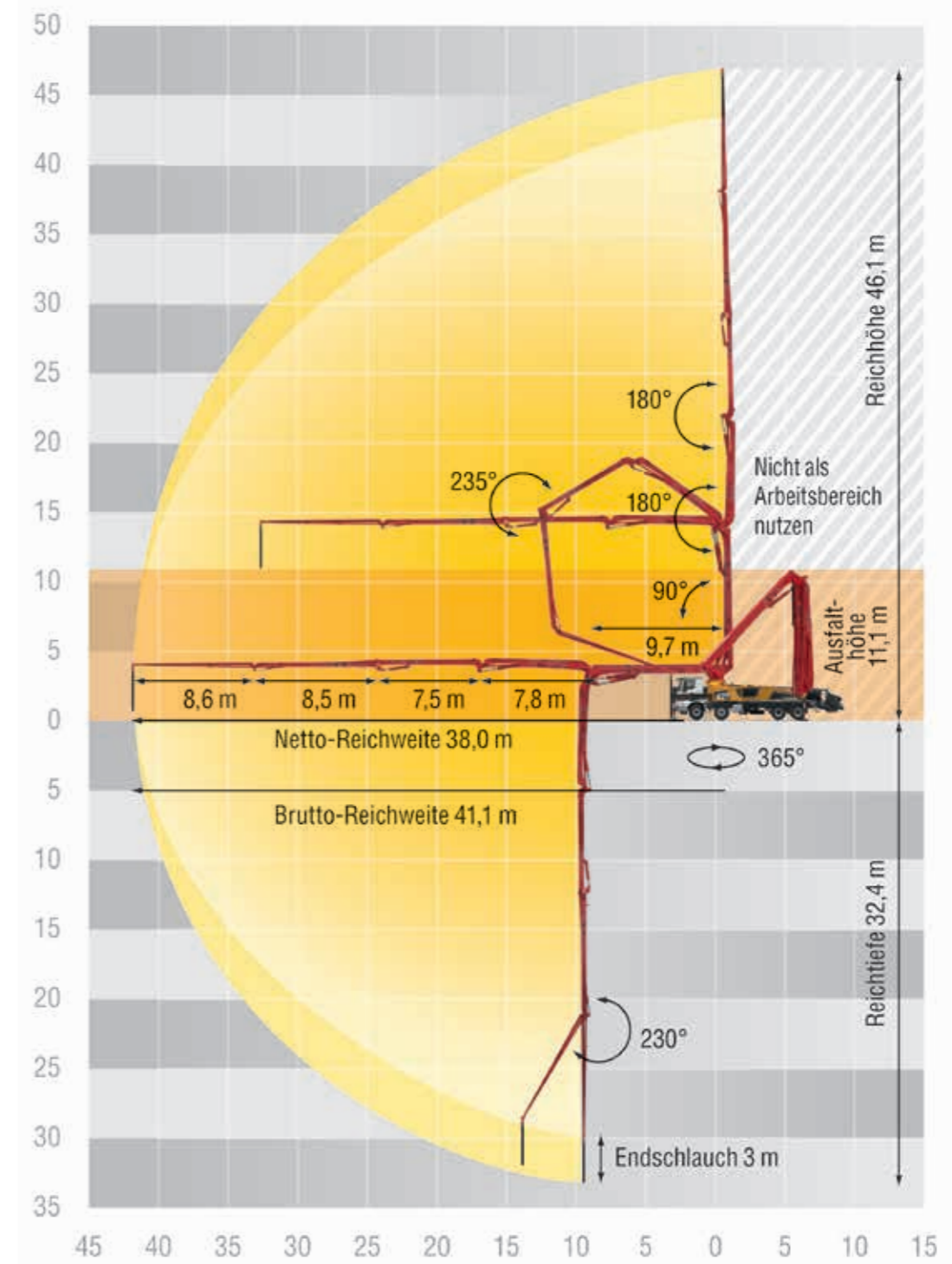
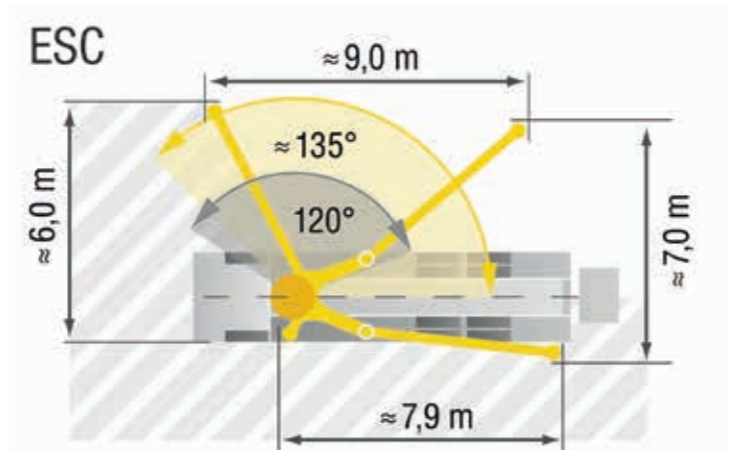
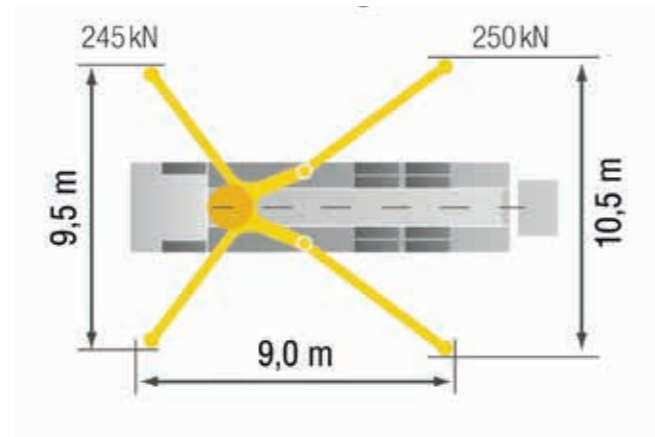


M 47-5 PUTZMEISTER

M 47-5 Putzmeister



Eingeschränkter Arbeitsbereich bei einseitigem Aufbau



Reichhöhe	46,10
in m	
Reichweite	41,10
in m	
Reichtiefe	32,40
in m	
Ausfalthöhe	11,10
in m	
Abstützbreite vorn	9,50
in m	
Abstützbreite hinten	10,50
in m	
Stützdruck vorn	245
in kN	
Stützdruck hinten	250
in kN	
Fahrzeughöhe	3,95
in m	
Fahrzeuglänge	11,85
in m	

Technische Angaben können je nach Bauart abweichen.