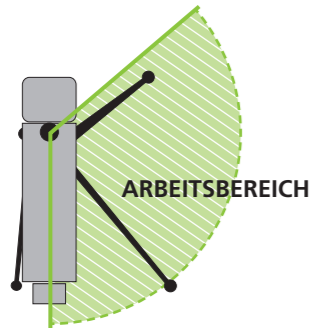


M 45 H Cifa

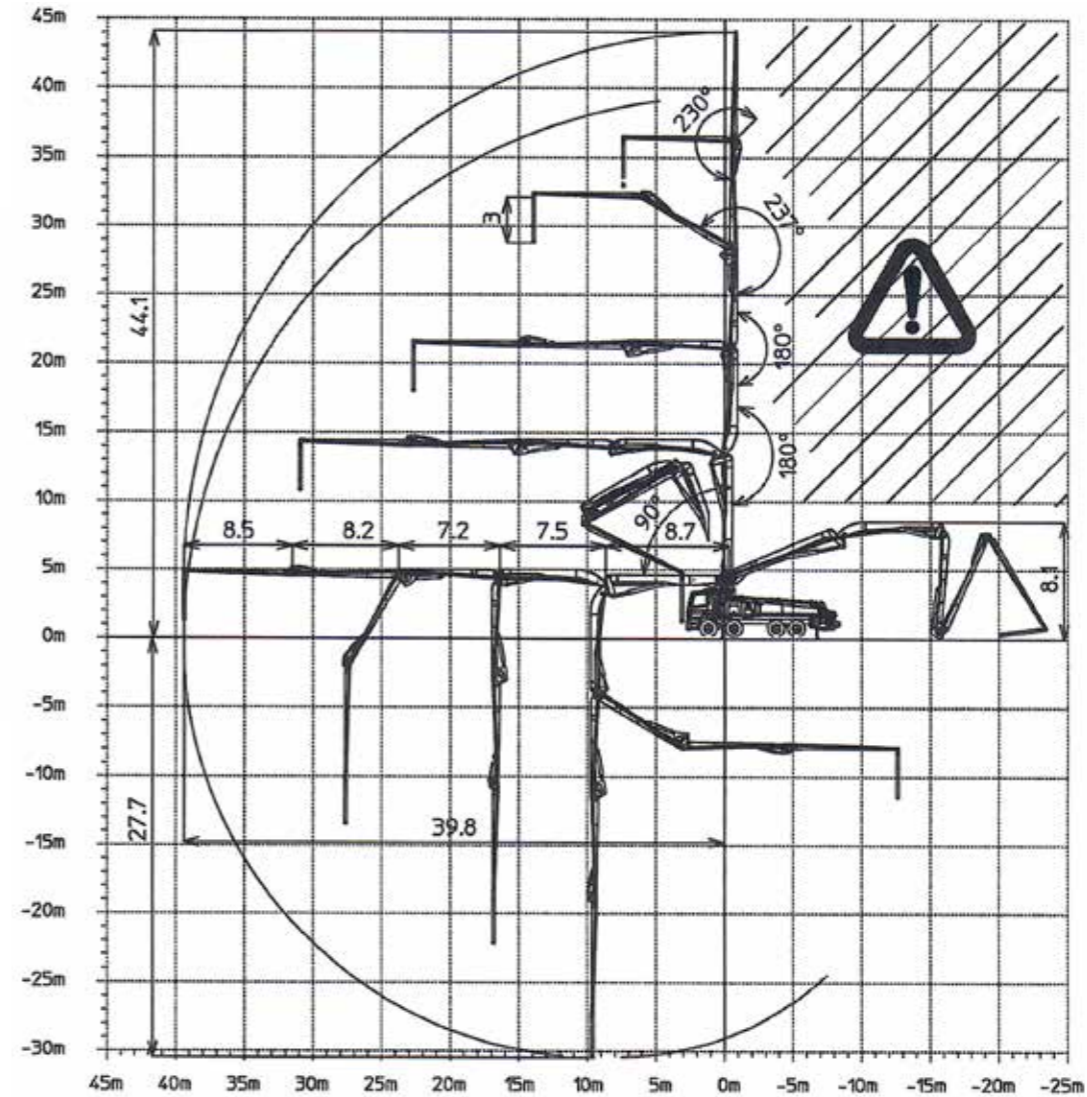
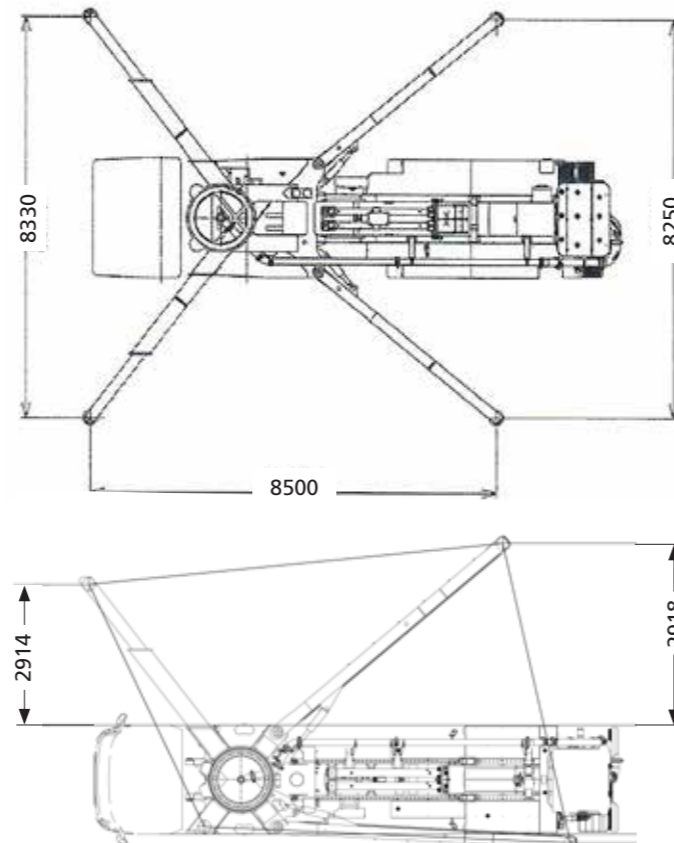


M 45 H CIFA

M 45 H Cifa



Eingeschränkter Arbeitsbereich bei einseitigem Aufbau



Reichhöhe	44,10
in m	
Reichweite	39,80
in m	
Reichtiefe	27,70
in m	
Ausfalthöhe	8,10
in m	
Abstützbreite vorn	8,33
in m	
Abstützbreite hinten	8,25
in m	
Stützdruck vorn	225
in kN	
Stützdruck hinten	225
in kN	
Fahrzeughöhe	4,00
in m	
Fahrzeuginnenlänge	11,30
in m	

Technische Angaben können je nach Bauart abweichen.