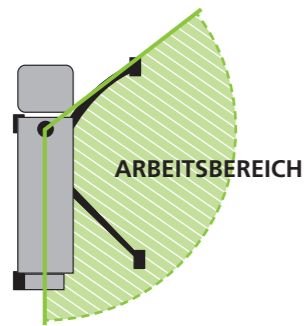


M 43 Schwing

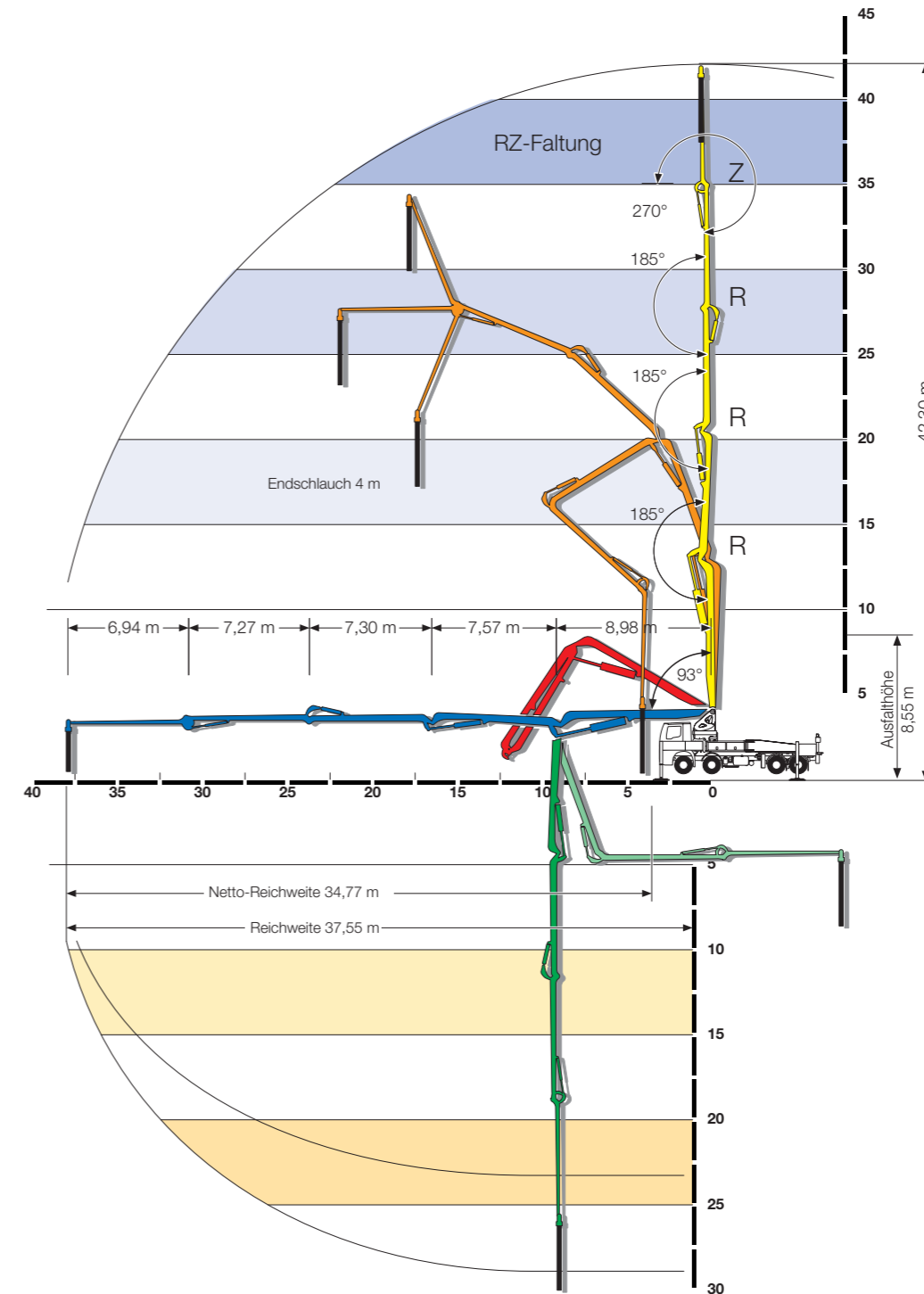
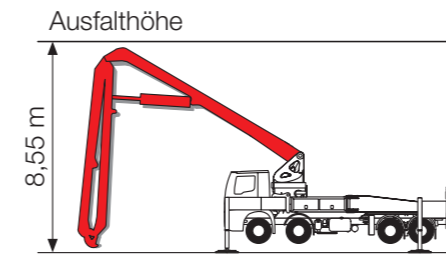
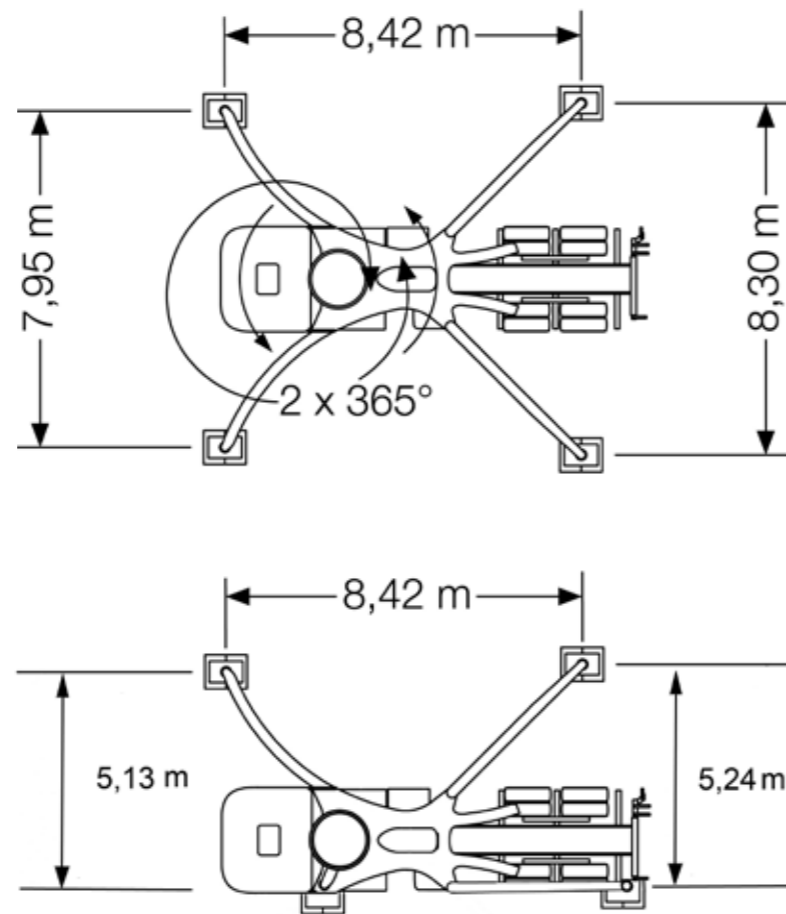


M 43 SCHWING

M 43 Schwing



Eingeschränkter Arbeitsbereich bei einseitigem Aufbau



Reichhöhe	42,30
in m	
Reichweite	37,55
in m	
Reichtiefe	29,20
in m	
Ausfalthöhe	8,55
in m	
Abstützbreite vorn	7,95
in m	
Abstützbreite hinten	8,30
in m	
Stützdruck vorn	240
in kN	
Stützdruck hinten	240
in kN	
Fahrzeughöhe	4,00
in m	
Fahrzeuglänge	11,55
in m	

Technische Angaben können je nach Bauart abweichen.