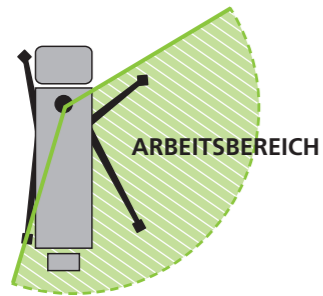


M 37 Liebherr

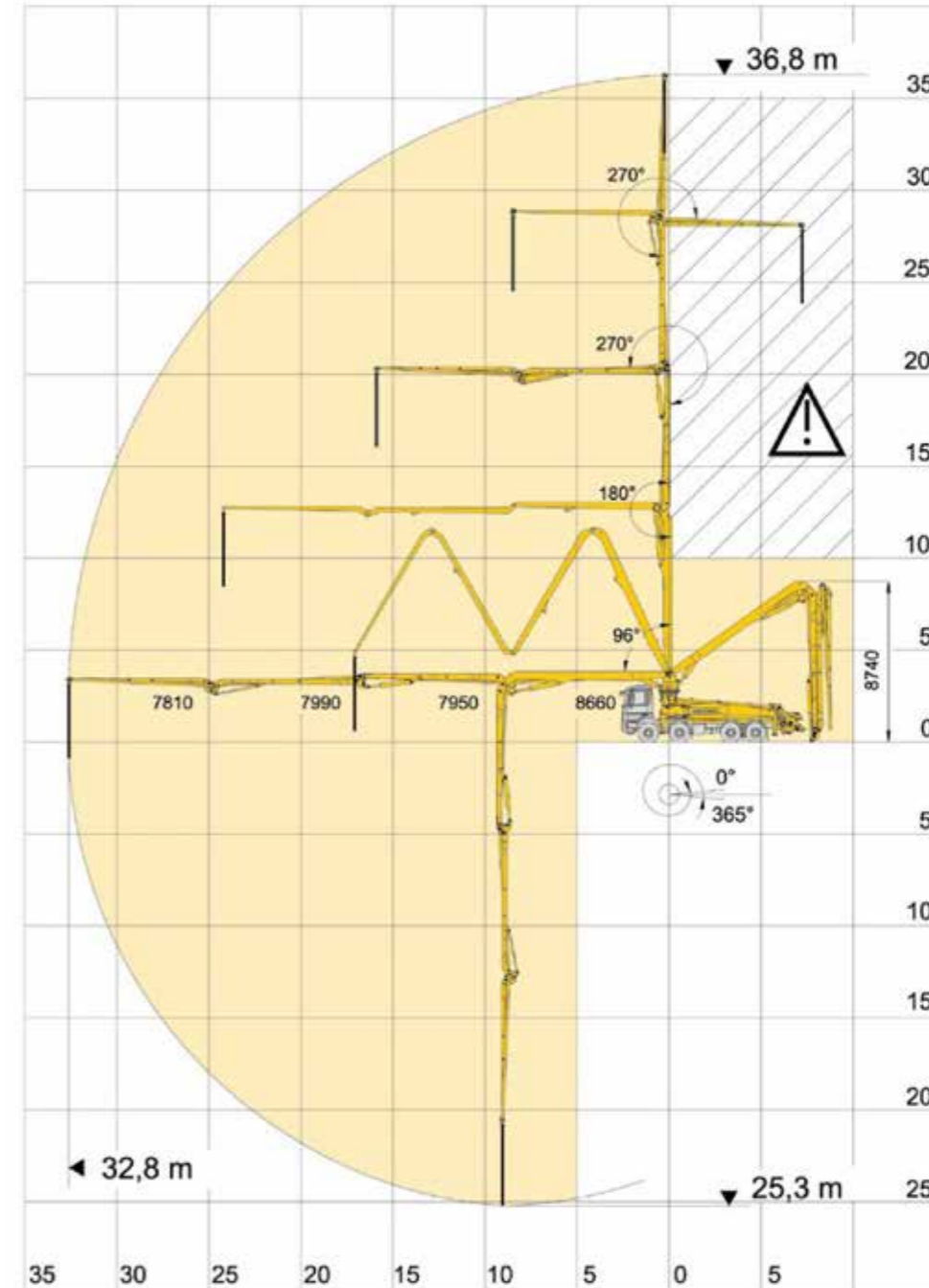
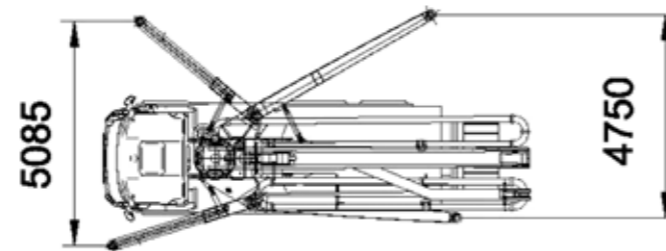
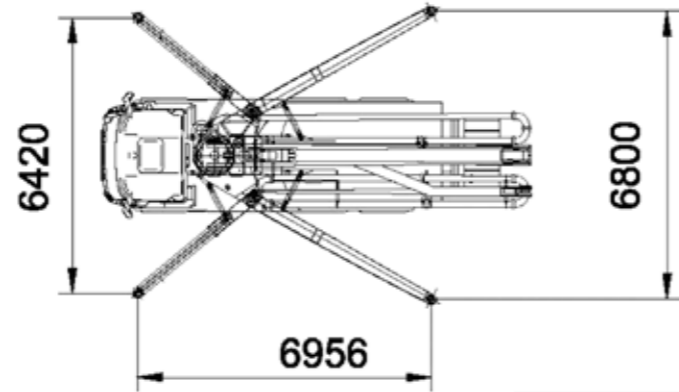


M 37 LIEBHERR

M 37 Liebherr



Eingeschränkter Arbeitsbereich bei einseitigem Aufbau



Reichhöhe	36,80
in m	
Reichweite	32,80
in m	
Reichtiefe	25,30
in m	
Ausfalthöhe	8,63
in m	
Abstützbreite vorn	6,42
in m	
Abstützbreite hinten	6,80
in m	
Stützdruck vorn	200
in kN	
Stützdruck hinten	200
in kN	
Fahrzeughöhe	4,00
in m	
Fahrzeuginnenlänge	11,70
in m	

Technische Angaben können je nach Bauart abweichen.