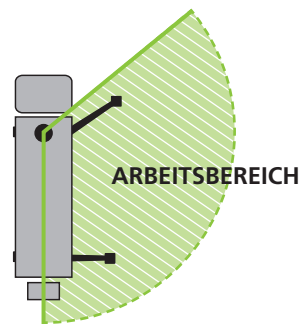


# M 36 Schwing

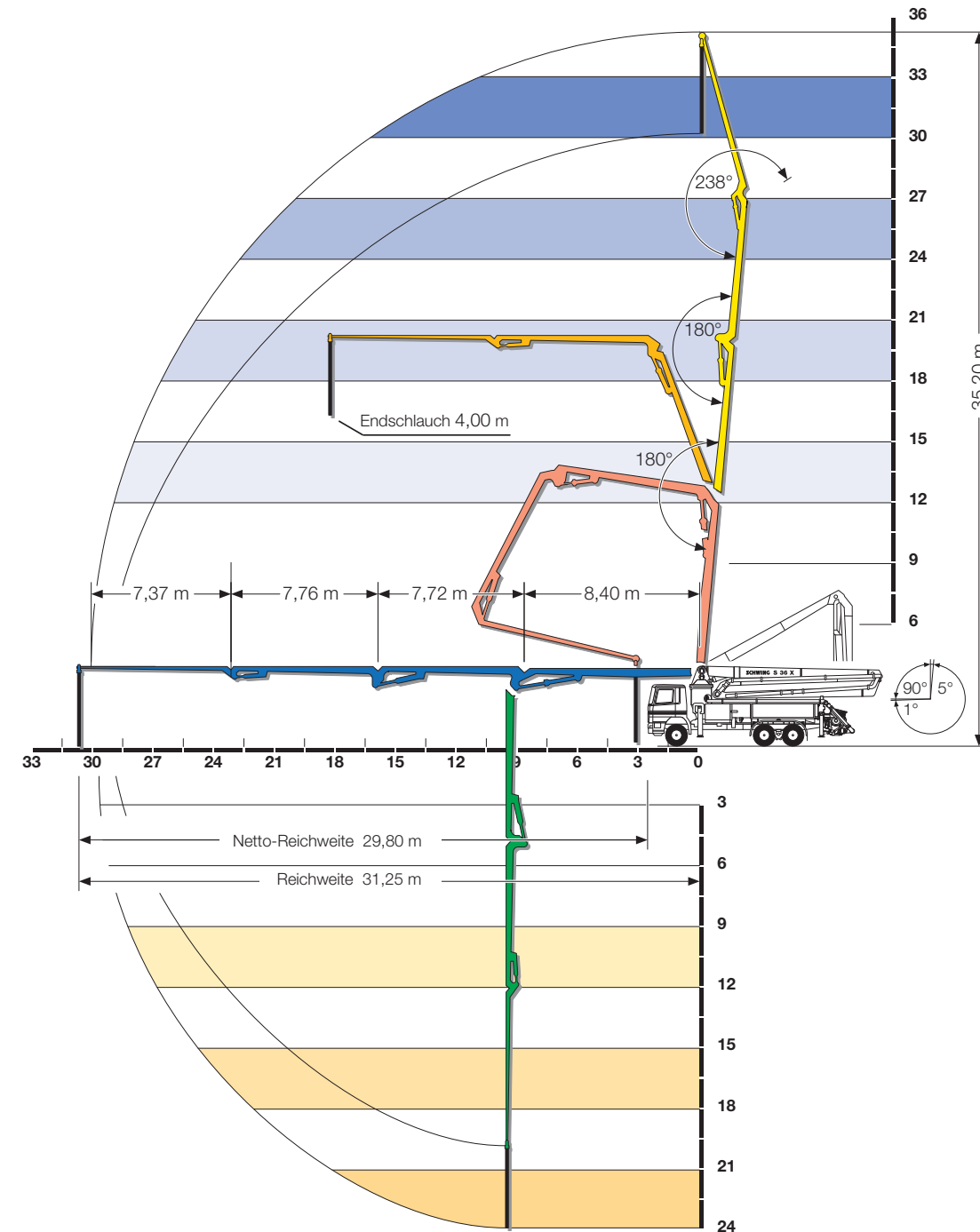
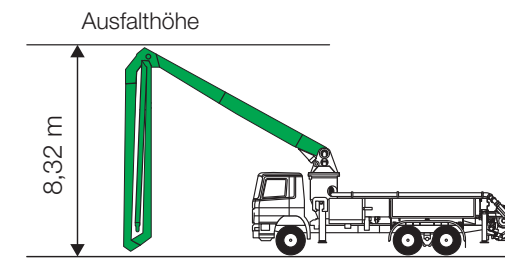
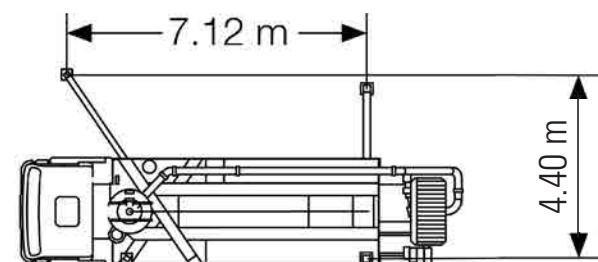
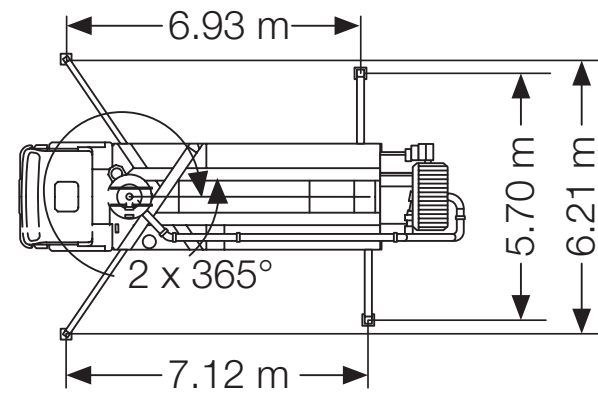


# M 36 SCHWING

## M 36 Schwing



Eingeschränkter Arbeitsbereich bei einseitigem Aufbau



<b>Reichhöhe</b>	35,20
in m	
<b>Reichweite</b>	31,25
in m	
<b>Reichtiefe</b>	24,00
in m	
<b>Ausfalthöhe</b>	8,32
in m	
<b>Abstützbreite vorn</b>	6,21
in m	
<b>Abstützbreite hinten</b>	5,70
in m	
<b>Stützdruck vorn</b>	190
in kN	
<b>Stützdruck hinten</b>	150
in kN	
<b>Fahrzeughöhe</b>	4,00
in m	
<b>Fahrzeuginnenlänge</b>	11,16
in m	

Technische Angaben können je nach Bauart abweichen.