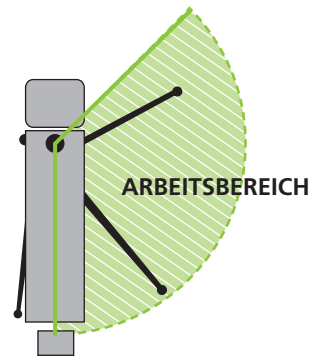


M 36 Putzmeister

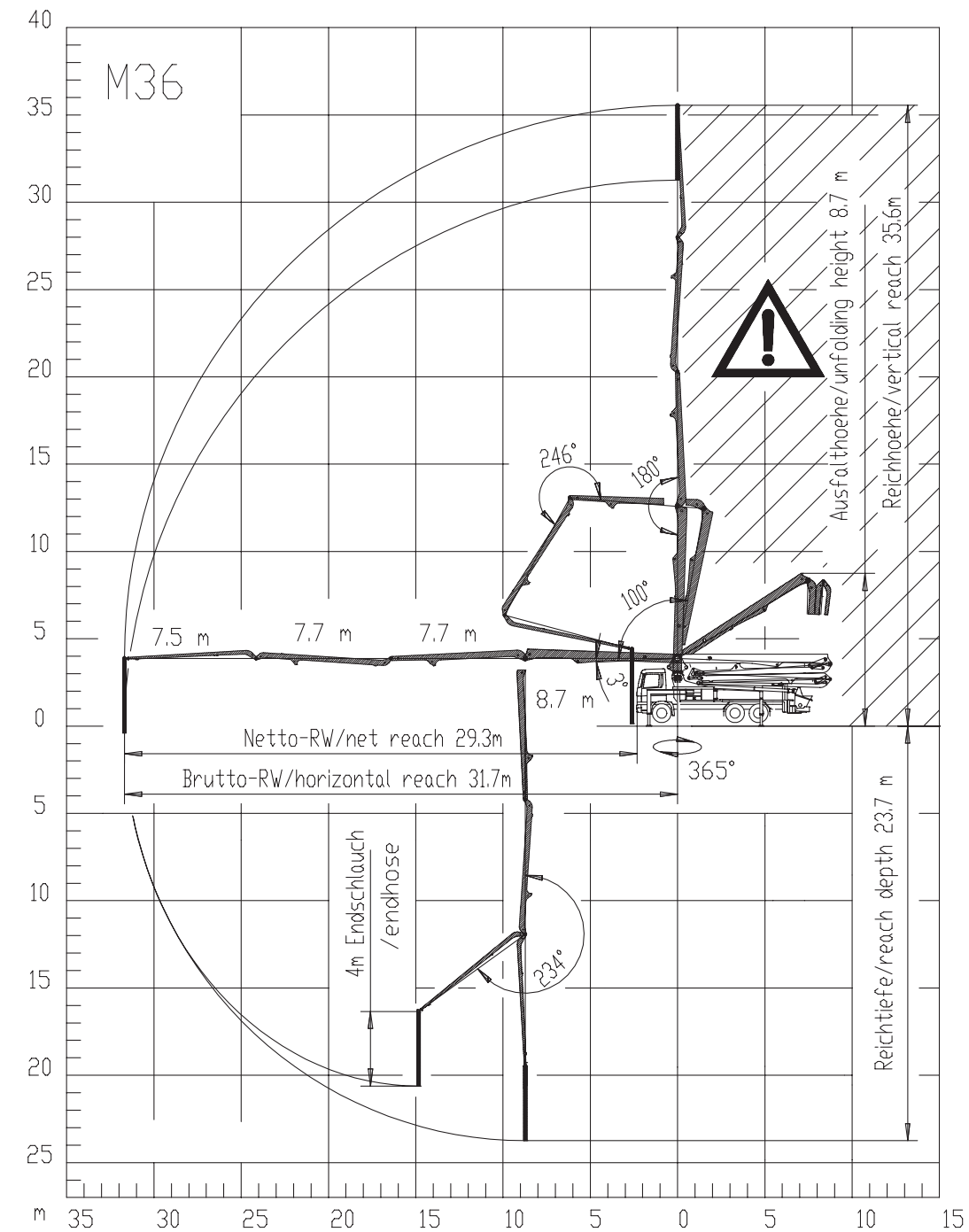
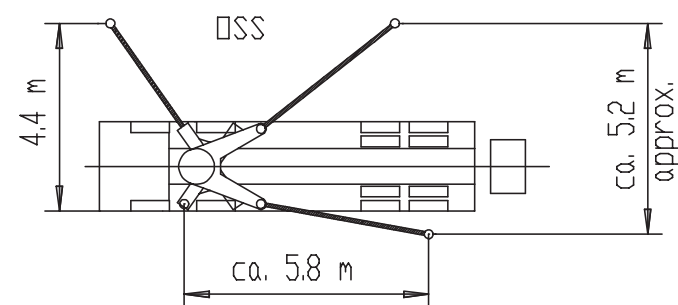
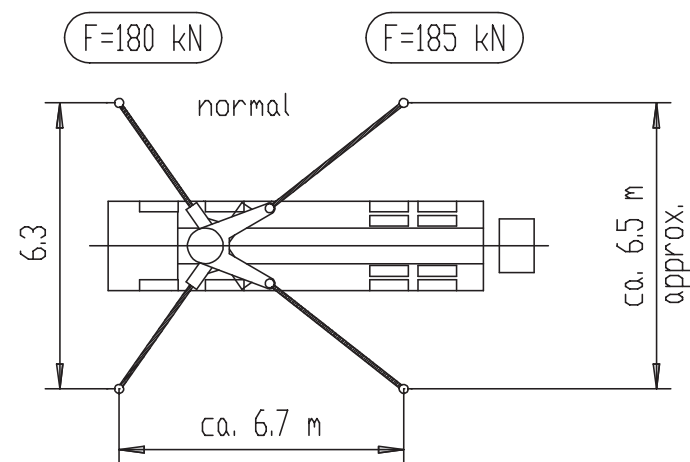


M 36 PUTZMEISTER

M 36 Putzmeister



Eingeschränkter Arbeitsbereich bei einseitigem Aufbau



Reichhöhe	35,60
in m	
Reichweite	31,70
in m	
Reichtiefe	23,70
in m	
Ausfalthöhe	8,70
in m	
Abstützbreite vorn	6,30
in m	
Abstützbreite hinten	6,50
in m	
Stützdruck vorn	180
in kN	
Stützdruck hinten	185
in kN	
Fahrzeughöhe	4,00
in m	
Fahrzeuglänge	11,31
in m	

Technische Angaben können je nach Bauart abweichen.